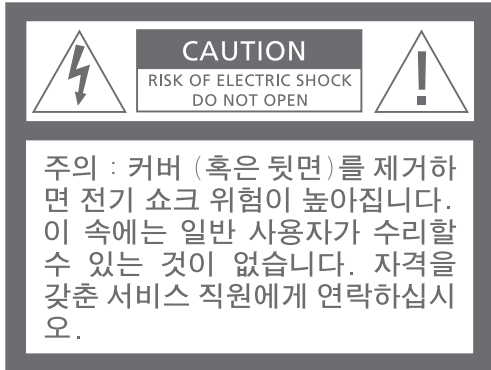


참고서



경고 : 이 기기를 비나 습기에 노출시키면, 화재나 전기 쇼크가 발생할 수 있습니다.



이 상징은 이 유닛 속에 전기 쇼크를 일으킬 수 있는 위험 수준의 전압이 흐른다는 표시입니다.



이 상징은 이 유닛에 동봉된 책자에 중요한 사용 및 관리 설명이 기재되어 있다는 표시입니다.

BeoSound 9000은 내장 라디오를 가진 최상의 CD player입니다.

BeoSound 9000은 사운드를 완벽하게 재생하고 곡과 CD를 초고속으로 바꾸기 때문에, 6개의 CD가 한 곡의 음악으로 –한 개의 CD처럼 플레이 되는 것을 경험하실 수 있습니다.

이 시스템은 – 전형적인 장소인 테이블 위에 놓거나, 벽이나 특별히 디자인된 수직 스탠드에 걸거나 – 음악을 원하는 곳 어디든지 놓을 수 있습니다. 선택권은 귀하에게 있습니다.

BeoSound 9000은 새로운 시각적인 방법으로 음악을 경험하도록 해드립니다.

참고서 차례

Bang & Olufsen 제품에 대한 두 가지 사용 설명서가 나와 있습니다.



사용 설명서는 일상적인 사용에 대한 정보를 제공합니다.

참고서는 제품의 모든 면에 대한 상세한 정보를 제공합니다.

오른 쪽에는 참고서의 차례가 나와 있습니다. 사용 설명서의 주요 내용은 다음과 같습니다 :

- BeoSound 9000 사용 용어 및 부호, 4
- CD player 사용, 6
- 라디오 사용, 9
- 볼륨 조절, 10

시작하기 전에...

- 6 주의

BeoSound 9000 설치

- 7 BeoSound 9000 위치
- 9 CD 드라이브 중심 맞추기
- 33 옵션 프로그래밍

케이블 연결

- 10 안테나
- 10 스피커
- 10 추가 장비
- 10 Master Link
- 11 디지털 출력
- 11 전원에 연결

시작 준비

- 12 제어판

시간 설정

- 13 내장 시계 사용

원하는 시간에 BeoSound 9000 가 시작하거나 멈추도록 하기

- 14 타이머 설정
- 15 특정한 하루를 타이머에 설정
- 15 주간 타이머 설정
- 16 타이머 검사 및 지우기
- 17 타이머 기능 켜기/끄기
- 17 타이머 작동 위치 설정

CD 플레이 하기

- 18 CD 넣기
- 19 CD 플레이백

여러 가지 CD 플레이 방법

- 20 CD 플레이 순서 프로그램 선택하기
- 20 무순서로 CD 및 곡 플레이 하기

좋아하는 CD 곡 플레이 하기

- 21 곡 시리즈 선택, 저장하기
- 21 곡 시리즈 플레이백 켜기/끄기

CD 이름 붙이기

- 22 CD 이름 붙이기
- 22 CD 이름 리스트 보기

CD 위치 정하기

- 23 수동으로 CD 를 넣고 조절하기
- 23 위치 지우기

CD 정보 디스플레이 하기

- 24 디스플레이 변경

다른 소스 플레이 하기

- 25 외부 소스 듣기

라디오 사용

- 26 라디오 방송국 프로그램 하기
- 26 프로그램 지우기

라디오 사운드 맞추기

- 27 라디오 방송국 파인 튜닝
- 27 Mono/stereo 수신

라디오 방송국 이름 붙이기

- 28 라디오 방송국 이름 붙이기
- 28 이름 지우기

라디오 방송국 플레이 하기

- 29 라디오 플레이 하기
- 29 디스플레이 변경

사운드 세팅 조절, 저장하기

- 30 사운드 조절

Beo4 리모콘 사용

- 31 Beo4 리모콘 작동

BeoSound 9000 을 비디오와 같이 사용하기

- 32 완전 통합 시스템
- 32 AV 통합 설치
- 33 옵션 프로그래밍

BeoSound 9000 관리

- 34 BeoSound 9000 청소
- 35 CD 취급

암호 시스템

- 36 암호 시스템 작동
- 36 암호 변경, 삭제
- 37 암호 사용
- 37 암호를 잊어버렸을 때

설명서 사용 용어 및 부호

다음 용어와 부호는 사용 설명에 나오는 버튼, 소스 혹은 상태 디스플레이가 어떤 모양인지 확인하는 데 사용하십시오.

RADIO	BeoSound 9000 에 장착된 제어판이나 Beo4 리모콘에 있는 버튼
CD	
PLAY	
CD	BeoSound 9000 에 있는 디스플레이
EDIT ?	
CD	Beo4 리모콘에 있는 디스플레이
RANDOM	

시작하기 전에...

다음 절차에 따라 BeoSound 9000 을 설치하십시오 :

- 원하시는 곳에 BeoSound 9000 를 놓으십시오.
- BeoSound 9000 를 벽 브래킷이나 바닥 스탠드 액세서리에 걸 때는 동봉된 설명서에 따라 액세서리를 조립하십시오.
- 제품에 동봉된 사용 설명서의 절차에 따라 스피커를 설치하십시오 (혹은, BeoSound 9000 을 Bang & Olufsen AV 시스템에 사용하실 때는 그 시스템을 설치하십시오).
- 모든 케이블을 BeoSound 9000 의 뒷판에 있는 소켓에 연결하십시오
 - 그러나 아직 전원에는 연결하지 마십시오 !
- 케이블을 케이블 커버 홈에 끼우고 커버를 BeoSound 의 뒤쪽에 부착하십시오.
- BeoSound 9000 을 전원에 연결하십시오.

주의

■ BeoSound 9000 을 놓고, 설치하고, 연결할 때는 반드시 이 사용 설명서의 설명에 따라서 하십시오.

■ BeoSound 9000 은 온도 10–40°C (50–105°F) 범위의 건조한 가정 환경에서 실내용으로만 사용되도록 설계되었습니다.

■ BeoSound 9000 을 직사광선이 비치는 곳이나 전등 바로 아래 (예 : 스포트라이트) 혹은 전기 소음이 나는 물건 (예 : 조광기) 옆에 놓지 마십시오. 그런 장소에서는 리모콘 수신기의 민감도가 떨어집니다.

■ BeoSound 9000 을 환기가 좋고, 유리문을 열고 장착된 제어판을 작동시키기 충분한 공간이 있는 곳에 놓으십시오.

■ BeoSound 9000 을 벽에 걸 때는, 반드시 그 무게를 감당할 수 있는 적당한 크기 및 종류의 나사와 플러그를 사용하십시오 (벽의 자재와 건축방법에 따라 다름). 잘 모를 때는 Bang & Olufsen 판매소에 상의하십시오.

■ 얇은 간막이 벽은 - 건식 벽체나 벽 보드로 알려진 - 석고보드를 수직 샷기둥에 고정해서 세운 경우가 많습니다. 석고보드는 BeoSound 9000 의 무게를 감당할 정도로 튼튼한 자재가 아닙니다 !

■ BeoSound 9000 을 브래킷을 사용해서 석고보드 벽에 걸 때는, 적어도 장착 나사 중의 하나는 래그 나사를 사용해 수직 벽 샷기둥에 안전하게 고정시켜야 합니다.

■ BeoSound 9000 을 벽에 걸 때는, 맞은 편 그림처럼, 옵션 케이블 커버를 사용해서 케이블이 눈에 보이지 않고 깨끗하게 설치되도록 하십시오.

■ BeoSound 9000 를 상자에서 꺼낼 때는 BeoSound 9000 양쪽 끝에 플라스틱을 대고 꺼내 손가락 자국이 나지 않도록 하십시오.

이 장에 나와 있듯이 BeoSound 9000 는 다양한 위치에 놓을 수 있도록 설계되었습니다. 특별 스탠드, 선반 혹은 테이블 위에 놓고 포지션을 조정하거나 - 벽에 걸 수 있습니다 (옵션 벽 브래킷 사용).

이 장에는 또한 언급된 각기 다른 설치 상황에서 CD 드라이브의 중심을 맞추는 법이 설명되어 있습니다 - 중심 맞추기는 CD player 가 제대로 기능을 발휘하기 위해서 아주 중요합니다 !

‘시작 준비’ 난에는 원하는 각도에서 읽을 수 있도록 제어판 (및 디스플레이)을 돌리는 법이 나와 있습니다.

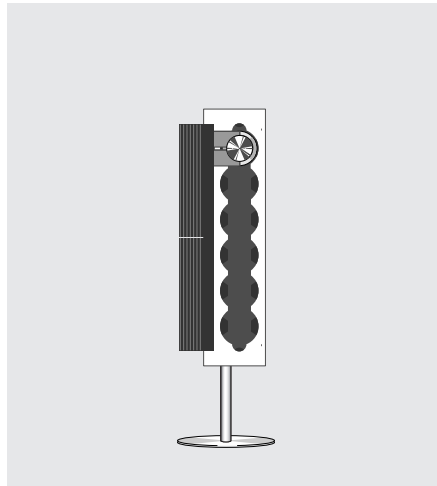


그림 1: 수직 포지션으로 놓인 BeoSound 9000 . BeoSound 9000 이 이 위치로 놓였을 때는, CD 드라이브는 수직 위치로 중심이 잡혀야 합니다. 스탠드는 두 종류의 다리 세트와 같이 공급됩니다 :
 - 카펫 바닥에 사용하는 뾰족한 다리
 - 카펫이 아닌 바닥에 사용하는 고무 다리

BeoSound 9000 를 장착되어 있을 때는 스탠드를 들어 올리거나 움직이지 마십시오.

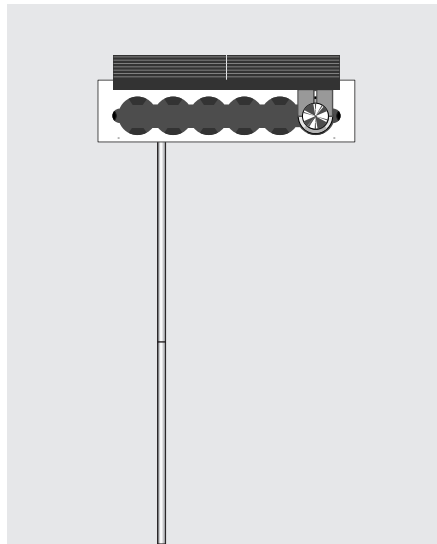


그림 2: 벽에 수평 포지션으로 평평하게 걸린 BeoSound 9000 . BeoSound 9000 이 이 위치로 놓였을 때는, CD 드라이브는 수평 위치로 중심이 잡혀야 합니다.

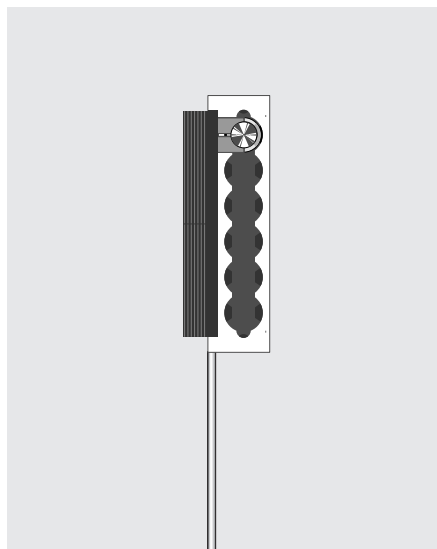


그림 3: 벽에 수직 포지션으로 평평하게 걸린 BeoSound 9000 . BeoSound 9000 이 이 위치로 놓였을 때는, CD 드라이브는 수직 위치로 중심이 잡혀야 합니다.

유의사항 ! BeoSound 9000 가 놓인 위치에 따라 캐리지의 위치가 바뀝니다. BeoSound 9000 을 수직으로 세우면 캐리지가 BeoSound 9000 의 위쪽으로 이동합니다. BeoSound 9000 을 수평으로 놓으면 캐리지가 제어판 옆에 놓입니다.

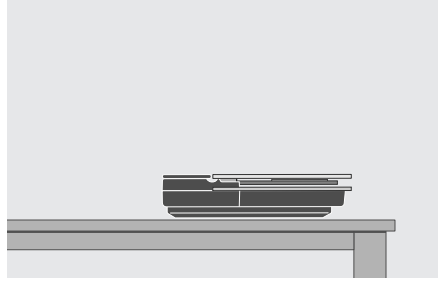


그림 4: 수평 면 (예 : 테이블, 선반)에 평평하게 놓인 BeoSound 9000. BeoSound 9000 이 이렇게 놓였을 때는 CD 드라이브는 평평한 위치 (기본 세팅)로 중심이 잡혀야 합니다.

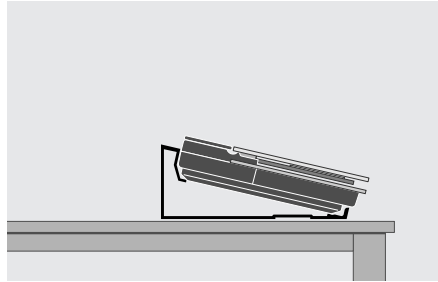


그림 5: 수평 면 (예 : 테이블, 선반)에 경사지게 놓인 BeoSound 9000. BeoSound 9000 이 이렇게 놓였을 때는, CD 드라이브는 평평한 위치 (기본 세팅)로 중심이 잡혀야 합니다.

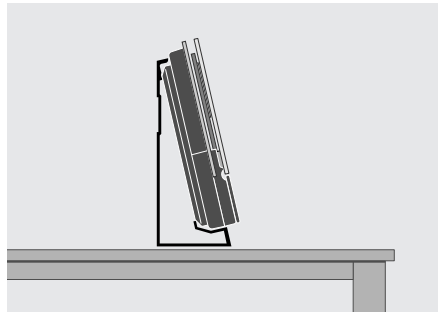


그림 6: 수평 면 (예 : 테이블, 선반)에 거의 똑바로 선 BeoSound 9000. BeoSound 9000 이 이렇게 놓였을 때는, CD 드라이브는 수평 위치로 중심이 잡혀야 합니다.

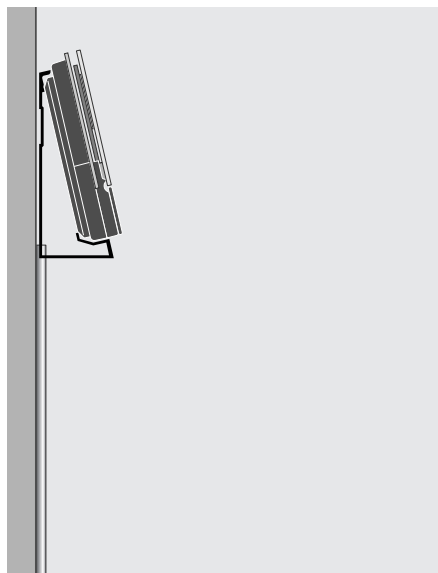


그림 7: 벽에 거의 똑바로 낮게 걸린 BeoSound 9000. BeoSound 9000 이 이렇게 놓였을 때는, CD 드라이브는 수평 위치로 중심이 잡혀야 합니다.

CD drive 중심 맞추기

BeoSound 9000 가 ‘파티에서도 안전하도록’ CD 드라이브는 스프링으로 달려 있습니다. CD 드라이브의 중심을 맞추면 시스템이 놓인 위치에 맞게 스프링 서스펜션의 장력이 조절됩니다.

CD player 의 기능이 제대로 발휘되도록 하려면 스프링 서스펜션을 바르게 조절하는 것이 아주 중요합니다!

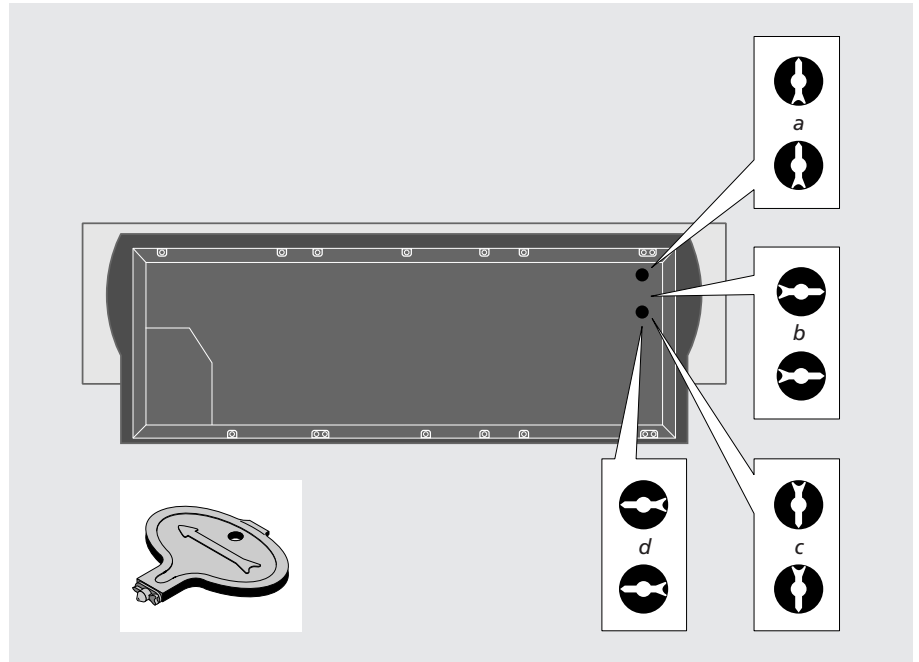
2개의 조절 구멍에 있는 스프링 서스펜션을 4가지 위치로 조절할 수 있습니다 :

a) 이 세팅은 그림 6 과 7 처럼 BeoSound 9000 이 브래킷에 걸려 있을 때 사용하십시오.

b) 이 세팅은 그림 1 과 3 처럼 BeoSound 9000 이 스탠드에 놓였거나, 벽에 수직으로 걸려 있을 때 사용하십시오.

c) 이 세팅은 그림 2 처럼 BeoSound 9000 이 수평으로 걸려 있을 때 사용하십시오.

d) 이 세팅은 그림 4 와 5 처럼 BeoSound 9000 이 테이블이나 브래킷에 평평하게 놓여 있을 때 사용하십시오. 이것은 기본 세팅입니다.



스프링 서스펜션 중심 맞추

중심을 맞추는 때는 반드시 스탠드 및 브래킷과 같이 공급되는 작은 플라스틱 공구를 사용하십시오 :

- > BeoSound 9000 의 바닥에 있는 조절 구멍 2 개를 찾으십시오.
- > (공구의 끝 모양 끝을 이용해) 작은 플라스틱 플러그 2 개를 빼내십시오.
- > 공구의 다른 끝 (화살표 모양 끝)을 구멍에 끼우고 공구를 돌려 각 구멍의 화살표가 올바른 방향으로 향하도록 하십시오.
- > 끝나면 플라스틱 플러그를 다시 끼우십시오.

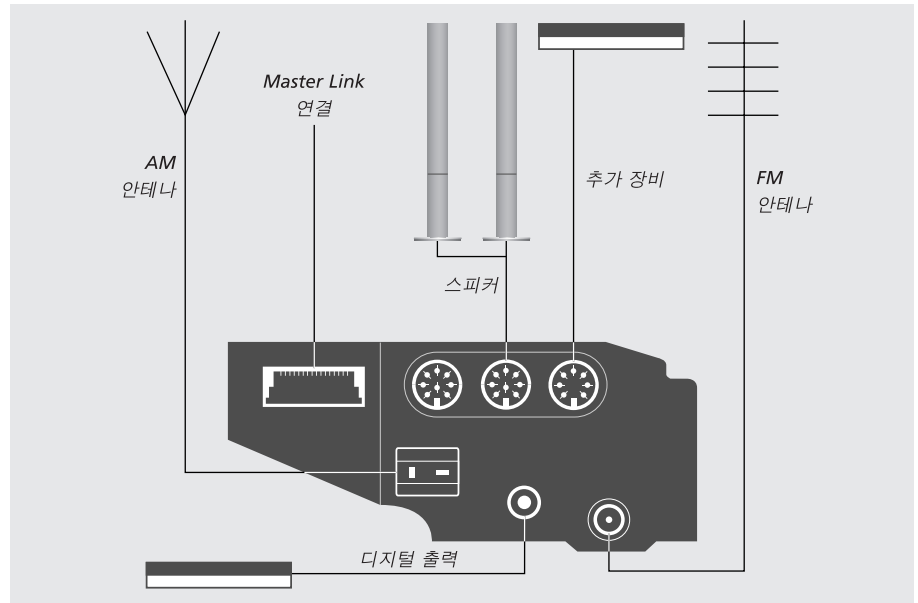
조정이 끝나면, 평평한/거의 평평한 위치를 제외한, 모든 위치에서 두 구멍의 화살표가 위쪽으로 향해야 합니다. 평평한 위치 (기본 세팅)는 화살표가 둘 다 BeoSound 9000 의 중심을 향해야 합니다.

케이블 연결

BeoSound 9000는 단독으로 사용하거나 아니면 Master Link 케이블을 사용해 Bang & Olufsen 비디오 시스템에 연결해 사용할 수 있습니다. BeoSound 9000 뒷면에 있는 Master Link 소켓은 원하는 방에 사운드를 보내기 위해 사용할 수도 있습니다.

소켓의 위치는 소켓판에 있는 도표 및 라벨을 참조하십시오.

케이블 연결을 완전히 끝내기 전에는 BeoSound 9000을 전원에 연결하지 마십시오.



안테나 연결

최상의 라디오 수신을 위해서는 올바른 종류의 안테나 (FM 및/혹은 AM)나 케이블망 연결을 사용하는 것이 필수적입니다. 자세한 것은 **Bang & Olufsen** 판매업소와 상의하십시오.

- > FM 신호는 FM이 표시된 소켓에, AM 신호는, 필요하면, AM이 표시된 소켓에 연결하십시오.
- > 실내 안테나 (FM 쌍극 안테나 혹은 AM 루우프 안테나)를 사용할 경우에는, 원하는 라디오 방송국으로 맞추고 최적 수신 상태가 될 때까지 안테나를 수평으로 돌려십시오.

스피커

스피커의 사용자 설명서에 언급된 것처럼, 스피커에서 스피커로 신호를 보내는 순환 방법을 선택하거나, 아니면 스피커 하나를 두 소켓 중의 하나에 연결할 수 있습니다.

- > 액티브 Bang & Olufsen 스피커를 PL 표시가 된 소켓에 연결하십시오.

액티브 스피커의 L • R • LINE 스위치를 놓인 위치에 따라 L과 R (왼쪽, 오른쪽 채널)로 설정하는 것을 잊지마십시오.

추가 장비

AUX 소켓을 이용하면 테이프 레코더나 레코더 플레이어 같은 것을 연결할 수 있습니다 (내장 프리앰프와 같이). 그러나 이 소켓은 Data Link 신호를 전송하지 않기 때문에 연결된 장치는 리모콘으로 작동할 수 없습니다. 간단하게 A.AUX를 선택하고 추가 장비를 제어판에서 작동시키십시오.

- > 추가 장비를 AUX 표시가 된 소켓에 연결시키십시오.

Master Link 연결

비디오 시스템이나 BeoLink 시스템을 Master Link 소켓에 연결시키면 통합 AV 시스템을 달성할 수 있습니다. AV 시스템은 방 하나에 설치하거나 아니면 두 방에 나눠서 설치할 수 있습니다.

Master Link 연결은 또한 BeoLink 시스템에서 집에 있는 다른 방에 사운드를 보내기 위해 사용할 수 있습니다. 자세한 정보는 판매업소에 문의하십시오.

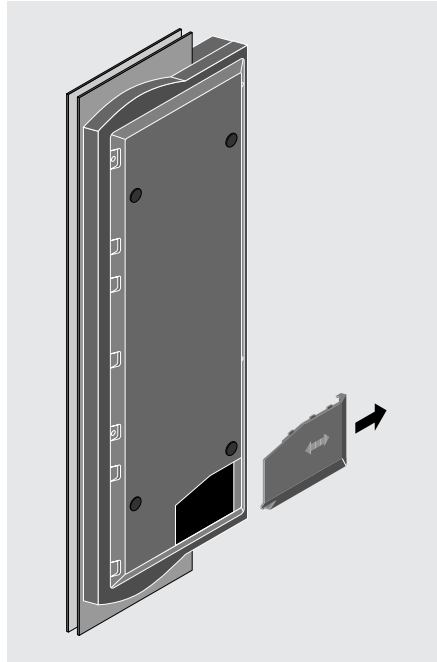
- > Master Link 케이블의 한쪽 끝은 BeoSound 9000의 ML(Master Link) 표시가 된 소켓에 연결하고 다른 쪽 끝은 TV의 해당 소켓에 연결하십시오.

디지털 출력

DIG. OUT 표시가 된 소켓은 CD player로부터 디지털 신호만을 전송하며, 디지털 장비를 연결하도록 설계되었습니다 (출력만 됨).

전원 연결

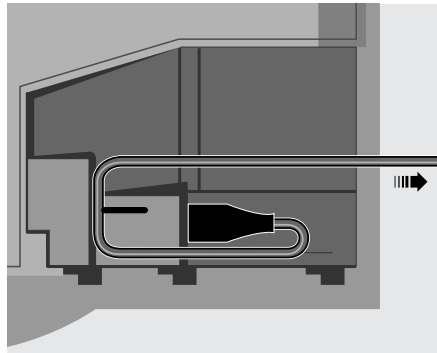
전원 플러그를 ~표시가 된 소켓에 꽂으십시오. 연결을 끝냈으면, 소켓부가 보이지 않도록 커버를 다시 끼우십시오.



소켓에 손이 닿도록 BeoSound 9000의 바닥판에 있는 커버를 빼십시오. 소켓부에 전원용 소켓이 있습니다.

커버에는 구멍이 뚫린 부분이 둘 있습니다. 그곳을 떼고 구멍을 하나 만들어 케이블을 통과시키십시오. 시스템의 설치에 맞는 적당한 위치를 선택하십시오.

BeoSound 9000을 스탠드에 설치했을 때는, (*'BeoSound 9000 설치'* 참조), 다른 종류의 커버를 사용해야 합니다. 이 새 커버는 스탠드와 같이 공급됩니다. 마지막으로, BeoSound 9000 (그리고 시스템에 있는 다른 유닛)을 전원에 연결하십시오.



안전 상의 이유로, 그림에서 보는 것처럼, 전원 코드를 먼저 소켓부에서 단단하게 당기고 밖으로 빼십시오.

시작 준비

설치가 끝나면 BeoSound 9000 은 사용 준비가 되었습니다.

BeoSound 9000 을 stand-by 모드로 유지해 사용이 편리하고 시계와 타이머 세팅이 언제든지 가능하도록 하십시오.

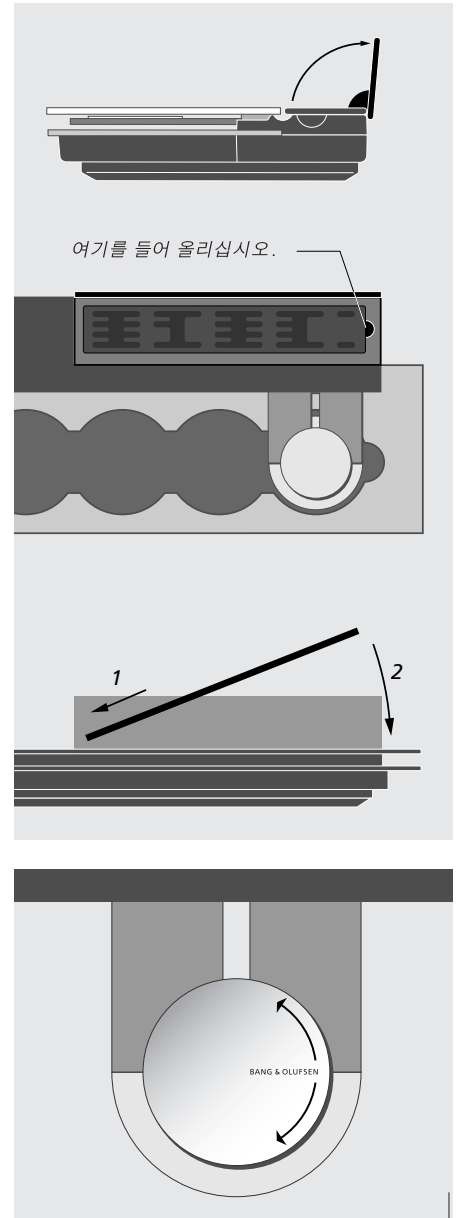
장착된 제어판

제어판(및 디스플레이)은 어느 위치에서나 읽기가 쉽도록 회전시킬 수 있습니다. :

- > 전원을 끄십시오.
- > 제어판을 사용하도록 뚜껑을 여십시오.
- > 표시된 곳에 손가락을 끼워 제어판을 들어 올리고, 회전시킨 후, 다시 끼우십시오 (커넥터부터).

BeoSound 9000 을 켜면 디스플레이의 빨간 점에 불이 들어옵니다. 그것은 시스템이 stand-by 상태이며 사용 준비가 되었다는 표시입니다.

- > Load 버튼을 눌러 유리문을 여십시오.
- > CD 뒤에 붙은 판지와 포장 꾸러미를 떼어 내십시오 (이들은 운송 중 CD 드라이브와 유리문을 보호하도록 넣은 것임).



CD 뚜껑을 돌려 Bang & Olufsen 이름이 언제나 수평으로 나타나도록 하십시오 (글자가 거꾸로 되면 안됨).

시간 설정

BeoSound 9000에는 년월일 그리고 시간을 표시하는 시계가 내장되어 있습니다.

다음 페이지에 기술된 타이머 기능을 사용하려면, 먼저 BeoSound 9000에 내장된 시계의 시간을 맞춰야 합니다.

디스플레이에서 시계가 맞는 지 체크할 수 있습니다. 틀리면 체크할 때 고칠 수 있습니다. 또한 BeoSound 9000에 시간이 계속 표시 되도록 설정할 수 있습니다. 즉, stand-by 상태일 때도 시간이 나타나도록 할 수 있습니다.

내장 시계 사용

BeoSound 9000가 정확한 시간을 디스플레이 하고 또한 다른 타이머 기능을 사용하기를 원하시면 먼저 내장된 시계를 맞춰야 합니다.

- CLOCK** 누르면 내장 시계가 작동됩니다
- ▲
▼ 누르면 년월일 시간을 설정할 수 있습니다
- OK** 변경사항이 맞으면 누르고 다음 디스플레이로 넘어 가십시오 - 이 세팅 과정을 반복해 년월일을 설정하십시오
- CLOCK OK?** 년을 설정 혹은 변경하면, 디스플레이에 CLOCK OK?가 나타납니다
- OK** 누르면 변경한 시간이 저장됩니다
- CLOCK** 누르면 시간이 나타납니다
- CLOCK** 누르면 년월일이 나타납니다
- 시간이 계속 표시되도록 하려면...
 - CLOCK** 년월일이 디스플레이 되면 누르십시오. 그러면 디스플레이가 시간과 ON으로 바뀝니다. 예 :
14:40 ON 14:40 ON
 - CLOCK** 다시 누르면 시계가 계속 나타나는 기능이 취소됩니다. 예 : 14:41 OFF
14:41 OFF



다른 기능이나 작동에 따른 메시지가 나타나면 시간 디스플레이가 중단되지만 곧 다시 나타납니다.

시간을 설정하는 중에 잘못했거나 생각을 바꿨을 경우에는 그냥 CHECK를 누르고 처음부터 다시 시작하십시오.

원하는 시간에 시작하거나 멈추도록 하기

BeoSound 9000 을 하루나 일주일 동안 원하는 시간에 시작하거나 멈추도록 할 수 있습니다.

BeoSound 9000 은 타이머 세팅을 최고 15 개까지 저장할 수 있습니다. 예를 들어, 타이머를 아침에 세팅해 좋아하는 CD 나 라디오 방송곡을 들으며 눈을 뜰 수 있습니다.

BeoSound 9000 이 저녁 특정한 시간에 멈추도록 하려면, 원하는 소스에 타이머를 STANDBY 로 맞추면 됩니다.

타이머를 월, 화, 목으로 맞추면, 타이머가 매주 그 날에 작동됩니다.

완전히 통합된 Bang & Olufsen 시스템 내에서 BeoSound 9000 을 사용할 때는 ('BeoSound 9000 을 비디오와 같이 사용하기' 참조), 타이머 기능 ON/OFF 조작은 TV 를 통해 해야 합니다. 그 경우에는 BeoSound 9000 디스플레이에 TV OPERATED 가 나타납니다.

타이머 설정

타이머 **stand-by** 세팅을 위해 BeoSound 9000 이 알아야 할 사항은 언제 플레이를 중지하며 얼마나 자주 해야 하는 것입니다. **Stand-by** 타이머를 선택하는 즉시 디스플레이에 타이머 중지 시간 선택이 나타납니다.

TIMER	누르면 프로그래밍 세팅이 시작됩니다
▲	누르고 타이머가 작동해야 할 소스를 선택하거나, 타이머 stand-by 를 선택하십시오
▼	
OK	소스가 맞으면 누르십시오
	<i>그 다음 원하는 타이머 시작 및 중지 시간을 프로그래밍하십시오...</i>
▲	타이머가 시작하기를 원하는 정확한 시간이 나타날 때까지 반복해서 누르십시오
▼	
OK	Start Timer 가 맞으면 누르십시오

소스에 타이머를 프로그램 할 때는, 타이머 플레이를 프로그램하기를 원하는 방송국/채널을 선택해야 합니다. **RADIO** 를 소스로 방송곡을 선택하면, 마지막으로 들은 방송곡이 나타납니다. **TV** 및 **SAT** 에는 **channel 1** 이 첫 번째 선택으로 나타납니다.

방송국 소스 (예 : **TV** 및 **RADIO**)에서는 이미 저장된 방송국/채널만 선택할 수 있습니다.

Beo4 리모콘 사용...

> 빨간 버튼을 1.5 초 이상 눌러 디스플레이에 **TIMER?**가 나타나도록 하십시오.

> **GO** 를 누르고 계속하십시오. 타이머를 세팅하는 동안 **GO** 버튼, ▲ 및 ▼ 버튼, 그리고 **0-9** 번호를 눌러 옵션을 보고 선택하십시오.

▲ ▼ 및 **OK** 버튼으로 위의 과정을 반복해 타이머 중지 시간을 프로그래밍하십시오.

타이머를 세팅하는 중에 생각이 바뀌면, 소스 버튼 (즉, **CD** 나 **Radio**)을 누르십시오. 그러면 타이머 프로그래밍 기능이 종료됩니다. 타이머를 세팅하는 동안 **CHECK** 버튼을 누르면 세팅 과정이 한 단계 뒤로 돌아갑니다.

특정한 하루를 타이머에 설정

어떤 하루를 타이머에 프로그램 하시려면, 타이머 메뉴에서 'Single date' 옵션을 선택하십시오.

▲ ▼	메뉴에서 'single date' 옵션을 선택하면 디스플레이에 'SINGLE DATE?'가 나타납니다
SINGLE DATE?	
▲ ▼	누르고 타이머에 설정하기를 원하는 날짜가 디스플레이 되도록 하십시오
DATE 15 NOV?	디스플레이에 날짜가 나타납니다
▲ ▼	맞으면 누르십시오
OK	누르면 타이머 프로그램이 저장되고 정상적인 소스 작동으로 돌아갑니다
TIMER STORED	디스플레이가 세팅이 저장되었다는 것을 보여줍니다

'SINGLE DATE'를 선택하면, 디스플레이에 DATE와 오늘 날짜가 나타나고 1년 이내에서 원하는 날짜를 선택할 수 있습니다.

주간 타이머 설정

한 주 동안의 타이머 플레이나 타이머 스탠바이를 프로그램 하려면 타이머 메뉴에서 'Days' 옵션을 선택하십시오. 'DAYS'를 선택하면, 디스플레이가 타이머 작동을 원하는 요일을 입력하도록 요구합니다 :

▲ ▼	메뉴에서 'Days' 옵션을 선택하면 디스플레이에 'DAYS?'가 나타납니다
DAYS?	
OK	누르면 타이머를 프로그램 하기를 원하는 요일을 입력할 수 있습니다
▲ ▼	누르면 하루가 포함됩니다
FRI? M_WT	
▼	누르면 하루가 제외됩니다
OK? M_WTF_S	일주일을 다 넘어가면 디스플레이가 타이머 입력 사항을 저장하도록 요구합니다
OK	누르면 타이머 입력 사항이 저장됩니다
TIMER STORED	디스플레이는 세팅이 저장되었다는 것을 보여줍니다

주간 프로그램 디스플레이에서 선택한 요일은 첫 자(M, T, W, T, F, S, S)가 나타나고, 선택하지 않은 요일은 밑줄(_)로 나타납니다.


앞으로 선택한 요일에 타이머를 작동시키도록 BeoSound 9000를 세팅하면 요일이 다음과 같이 약자로 나타납니다 :

월요일은 MON
화요일은 TUE
수요일은 WED
목요일은 THU
금요일은 FRI
토요일은 SAT
일요일은 SUN

유의사항 ! 디스플레이에 나타난 소스 리스트에는 N.MUSIC (PC에 저장된 뮤직 트랙용) 및 N.RADIO (인터넷의 라디오 사이트용)가 포함되어 있습니다. 이들 소스는 BeoSound 9000이 BeoLink PC 2에 연결되어 있고 인터넷 연결이 되어 있을 때만 사용할 수 있습니다.

타이머 검사 및 지우기

각 타이머 프로그램 입력을 검사하거나 완전히 지울 수 있습니다.

<p>CHECK</p> <p>▲ ▼</p> <p>OK</p>	<p>타이머 검사를 하도록 누르십시오</p> <p>누르면 각 타이머 입력의 타이머 프로그래밍 번호와 소스를 볼 수 있습니다</p> <p>원하는 프로그래밍의 내용이 디스플레이 되도록 반복해서 누르십시오</p>	 <p>첫 번째 디스플레이는 타이머 입력 번호와 소스 그리고 방송국 번호를 보여줍니다. 두 번째는 시작 및 중지 시간을 보여줍니다. 세 번째 디스플레이는 타이머를 설정한 요일을 보여줍니다. 이 요일 프로그램은 켜거나 끌 수 있습니다. 위의 세 가지 세팅 다 지울 수 있습니다.</p>
<p>OK?</p> <p>▲ ▼</p> <p>NEXT?</p>	<p>디스플레이에 'OK?' 가 나타나면...</p> <p>누르면 디스플레이에 'NEXT?' 가 나타나고 다음 프로그래밍 내용을 볼 수 있습니다</p>	
<p>OK</p> <p>NO MORE</p>	<p>누르면 다음 프로그램 내용을 볼 수 있습니다 - 더 이상 저장된 프로그램이 없을 때는 디스플레이에 'NO MORE' 가 나타납니다</p>	
<p>CLEAR</p> <p>CLEARED</p>	<p>타이머 프로그래밍에 관한 정보가 디스플레이되는 동안 'clear' 를 누르십시오 - 그러면 디스플레이에 'CLEARED' 가 나타납니다</p>	

타이머 기능 켜기/끄기

BeoSound 9000에 프로그램된 타이머는 스피커와 같이 혹은 스피커 없이 작동될 수 있습니다(BeoSound 9000에 직접 연결되거나 아니면 BeoLink를 통해 연결된 스피커). 타이머 'ON/OFF' 기능은 'Timer Play'를 스피커로 들을 수 있는 지 여부를 결정합니다.

ON/OFF

누르면 스피커가 포함되고 다시 누르면 스피커가 제외됩니다

TIMER ON

처음 'ON/OFF'를 누르면, 그전에 설정한 세팅에 따라 'TIMER ON'이나 'TIMER OFF'가 디스플레이에 나타납니다

TIMER OFF

타이머 작동 위치 설정

타이머 플레이 프로그램을 듣기 위해서는, 타이머 기능을 'ON'으로 돌려 음악을 듣기를 원하는 방에 있는 스피커를 켜야 합니다. 타이머 기능을 'OFF'로 설정하면 스피커가 꺼집니다.

즉, BeoSound 9000 옆에 있는 스피커는 'OFF'로 설정하고 침실에 있는 스피커는 'ON'으로 정하면, 침실에 있는 스피커를 통해서 타이머로 설정한 프로그램을 들을 수 있습니다.

그러나 BeoSound 9000에 연결된 모든 스피커의 타이머 기능이 'OFF'로 설정되고 또한 다른 모든 연결된 시스템의 타이머 기능이 'OFF'로 설정되면 타이머가 작동하지 않습니다.

CD 플레이 하기

BeoSound 9000 에 1~6 개의 CD 를 넣으면 CD 를 플레이할 준비가 되었습니다.

플레이가 시작되도록 CD 버튼을 누르면 캐리지가 있는 CD가 처음부터 플레이 되기 시작합니다.

CD 사이와 개별 곡 사이를 쉽게 오가면서 원하는 곡의 플레이 순서를 프로그래밍할 수 있습니다.

첫 번째 CD 플레이가 끝나면 캐리지가 자동으로 다음에 넣은 CD로 이동하고 그 CD가 플레이됩니다.

다른 소스를 선택하면 CD player가 자동으로 꺼집니다.

CD 넣기

CD를 넣거나 빼려면, 간단하게 BeoSound 9000 앞면에 있는 load 버튼을 누르십시오.

- ▲ 버튼을 누르면 유리문이 올라옵니다
- ▲ 버튼을 누르면 유리문이 내려갑니다
- CD 누르면 문이 내려가고 플레이가 시작됩니다

유리문을 연 상태로 그냥 두면 5분 후에 자동으로 닫힙니다. BeoSound 9000을 30분 이상 포즈나 스톱 상태로 두면 자동으로 stand-by 상태가 됩니다.

유리문이 열려 있고 캐리지가 빼기를 원하는 CD 위에 놓여 있을 때는, 간단하게 CD 칸 앞에 있는 바로 CD 선택 버튼을 누르면 캐리지가 이동합니다.

캐리지는 플레이를 요구하는 CD 칸이 비었는지 아닌지를 기록합니다. 그리고 유리문이 다시 열릴 때까지 그 칸의 상태를 기억합니다.



CD를 넣을 때는 라벨이 붙은 면이 위로 오도록 넣으십시오. CD의 가장자리를 잡고 넣으십시오 (윗부분). CD를 뺄 때는 CD의 가장자리를 잡고 앞으로 살짝 밀면 빠집니다.

CD 플레이백

특정한 CD를 플레이 하려면 원하는 CD 칸 옆에 있는 바로 CD 선택 버튼 * 을 누르십시오. 그러면 캐리지가 선택된 CD로 이동해 플레이하기 시작합니다.

CD	누르면 CD가 플레이됩니다	BeoSound 9000 CD player를 사용하는 중에는, CD가 들어 있는 모든 칸 옆에 있는 빨간 점에 불이 들어옵니다.
▲	누르면 CD에 있는 다음 곡이 플레이됩니다	그러나 예를 들어, 플레이 될 CD 플레이 순서 프로그램을 선택하면, CD칸 6개가 다 차 있어도, 선택된 CD 옆에 있는 표시등만 켜집니다.
▼	누르면 같은 곡이 반복되고, 두 번 누르면 전곡이 플레이됩니다	
PAUSE	누르면 플레이가 잠시 중단됩니다	
CD	누르면 다시 플레이됩니다	
VOL ^	누르면 볼륨이 높아집니다	
VOL v	누르면 볼륨이 낮아집니다	
MUTE	누르면 스피커가 꺼집니다	
MUTE	다시 누르면 사운드가 다시 나옵니다	
•	누르면 stand-by가 켜집니다	

* CD 선택 버튼은 CD의 곡을 넘어 가는 데도 사용할 수 있습니다. 버튼을 한 번 누르고 -CD를 선택하십시오. 계속 누르고 있으면 - 선택한 CD의 곡이 계속 넘어갑니다.

여러 가지 CD 플레이 방법

원하는 순서대로 좋아하는 CD가 플레이 되도록, 아니면 다양한 감상 경험을 위해 무순서로 CD가 플레이 되도록 BeoSound 9000을 설정하십시오.

플레이 순서 프로그램에 CD를 하나 포함시킬 때마다 CD 칸 옆에 있는 빨간 표시등이 켜집니다.

RANDOM 기능에 EDIT 기능을 겸하면 좋아하는 곡을 무순서로 플레이 할 수 있습니다. 그 두 기능에 SELECT 기능을 더하면, 2개의 CD에서 좋아하는 곡만을 무순서로 플레이 할 수 있습니다.

EDIT 기능에 대한 자세한 정보는 '좋아하는 CD 곡만 플레이 하기'를 참조하십시오.

CD 플레이 순서 프로그램 선택하기

Select 옵션을 이용하면 듣기를 원하는 특정한 CD 플레이 순서를 선택할 수 있습니다. 선택한 CD는 번호대로 플레이됩니다.

CD	누르면 CD 플레이백이 시작됩니다
SELECT SELECT DISC	누르고 SELECT DISC가 나타나도록 하십시오 포함하기를 원하는 CD 옆에 있는 바로 CD 선택 버튼을 누르십시오...
SELECT	누르면 프로그램이 지워지기 시작하고 6개의 CD가 다 플레이 됩니다
CLEAR	누르면 프로그램이 지워집니다

플레이 순서 프로그램에 포함된 CD 하나를 제외하려면...

SELECT	CD*를 제외할 수 있도록 누르십시오... ...그리고 제외하기를 원하는 CD 칸 옆에 있는 바로 CD 선택 버튼을 누르십시오
---------------	---

CD 플레이 순서 프로그램에 포함되지 않은 CD를 듣기를 원할 때는 간단하게 듣기를 원하는 CD 옆에 있는 바로 CD 선택 버튼을 누르십시오. 그러면 즉시 플레이하기 시작합니다.

무순서로 CD 및 곡 플레이 하기

무순서 기능은 CD나, 각 CD에 있는 곡을 무순서로 플레이합니다. 또한 선택된 CD와 곡을 무순서로 플레이 할 수 있습니다.

CD	누르면 CD가 플레이 되기 시작합니다
RANDOM RANDOM ON	누르면 RANDOM ON이 디스플레이되고 무순서 기능이 삽입됩니다
RANDOM RANDOM OFF	두 번 누르면 RANDOM OFF가 디스플레이되고 무순서 기능이 취소됩니다

* 유의사항 ! SELECT 옵션은 버튼을 누른 순간부터 25초간 지속됩니다. SELECT 옵션이 끝난 후 바로 선택 버튼을 누르면 선택된 CD가 즉시 플레이 되고 플레이 순서 프로그램은 무시됩니다. 그 플레이가 끝나면 BeoSound 9000은 이전에 선택한 플레이 순서 프로그램을 계속해서 플레이 합니다 .

좋아하는 CD 곡 플레이 하기

편집 기능을 이용하면 개별 CD의 곡 시리즈를 프로그램하고 영구적으로 저장할 수 있습니다. CD를 편집한다는 것은, 오른쪽에 기술된 것처럼, CD를 스캔하는 동안 그 CD에 있는 곡을 포함하거나 제외하는 것을 의미합니다.

CD에 있는 각 곡이 처음 15초 동안 플레이됩니다. 디스플레이에 현재 플레이되고 있는 곡의 번호가 나타납니다. 15-초 플레이 되는 동안, 그 곡을 시리즈에 포함하거나 제외하십시오. 둘 중의 한 버튼을 누르면 CD에 있는 다음 곡이 즉시 플레이됩니다*.

곡 시리즈 선택, 저장하기

곡 시리즈를 만드려면 먼저 CD를 플레이 해야 합니다.

CD	누르면 CD가 플레이 됩니다
EDITING EDITING?	누르면 CD가 스캔됩니다. 디스플레이에 EDITING? 이 나타납니다
OK	누르면 곡 스캔이 시작됩니다
▲	누르면 시리즈에 곡 번호가 포함됩니다...
▼	...누르면 시리즈에 곡 번호가 제외됩니다
EDITING OK	마지막 곡을 포함/제외하면 디스플레이에 EDITING OK 가 나타납니다
OK	곡 시리즈가 맞으면 누르십시오

곡 시리즈를 지우려면...

	지우기를 원하는 곡 시리즈 CD를 선택하십시오...
EDITING	누르면 프로그램 옵션이 작동됩니다
CLEAR	누르면 곡 시리즈가 모두 지워집니다

곡 시리즈 플레이백 켜기/끄기

편집된 CD를 로딩하면 단지 선택된 곡만이 번호순으로 플레이 됩니다. 그러나 CD에 있는 모든 곡을 들도록 선택할 수 있습니다. 또한 만든 곡 시리즈를 지우고 언제나 CD에 있는 곡이 모두 플레이 되도록 할 수 있습니다.

CD	누르면 CD가 플레이 됩니다
EDIT	누르면 편집된 곡이 플레이 됩니다
EDIT ON	EDIT ON 이 디스플레이 됩니다
EDIT EDIT OFF	두 번 누르면 CD의 모든 곡이 플레이 되고 EDIT 가 취소됩니다 - 디스플레이에 EDIT OFF 가 나타납니다

편집된 CD가 플레이 되는 동안 편집 기능을 취소하면 현재 플레이 되는 곡 다음에는 모든 곡이 다 플레이 됩니다. **EDIT** 기능은 취소할 때까지, *stand-by* 상태에서도, **ON**으로 남아 있습니다.

* 유의사항! 15초 플레이되는 동안 그 곡을 포함하지도 제외하지도 않으면, CD player가 자동으로 그 곡을 포함시킵니다. 한 CD에 있는 모든 곡을 스캔하고 포함/제외하기 전에 **EDITING**을 종료하면, 남은 곡은 시리즈에서 제외되는 것으로 간주됩니다.

CD 이름 붙이기

CD를 구별하기 쉽도록 이름을 붙일 수 있습니다. 이름을 붙인 CD를 넣으면 그 이름이 디스플레이에 나타납니다.

BeoSound 9000에는 총 200개의 이름을 저장할 수 있습니다. 이름 하나에, 번호를 포함해서, 12자까지 사용할 수 있습니다. CD에 이름을 붙이지 않았을 때는 이름 대신에 곡 번호, 곡 시간 혹은 지난 시간이 디스플레이에 나타납니다.

디스플레이에서 CD 이름 리스트를 볼 수 있습니다.

CD 이름 붙이기

CD에 이름을 붙일 때는 **BeoSound 9000**에서 그 CD가 플레이 되고 있어야 합니다. CD가 이미 이름이 있을 때는 이름을 바꾸거나, 지우거나, 혹은 CD 버튼을 눌러 그 기능을 무시할 수 있습니다.

CD	누르면 CD가 플레이 됩니다
NAMING	누르면 이름 붙이기 기능이 작동됩니다. 첫 자 위치에 'A'가 깜박거립니다
▲	누르면 글자가 한 자씩 나타납니다
▼	누르면 다음 글자로 넘어가고, 반복해서 누르면 이름이 저장되며...
CD	CD나 곡 시리즈 이름을 붙이는 동안 누르면 이름이 자동으로 저장되고 이름 붙이기 기능이 종료됩니다

이름을 지우려면...

- > **NAMING**을 누르면 이름 붙이기 기능이 작동됩니다.
- > **CLEAR**를 누르면 이름이 지워집니다.
- > **CD**를 누르면 정상적인 소스 작동으로 되돌아갑니다.

이름 붙이기 기능은 또한 **Beo4** 리모콘으로도 작동시킬 수 있습니다...

- > 파란 버튼을 1.5초 이상 눌러 디스플레이에 **NAMING?**이 나타나도록 하십시오.
- > **GO**를 누르고 ▲ 및 ▼ 버튼을 눌러 글자를 선택하십시오.
- > 끝나면 **GO** 버튼을 누르고 저장으로 가십시오.
- > **GO**를 누르면 이름이 인정되고 **EXIT**을 누르면 CD 이름 붙이는 과정이 종료됩니다.

CD 이름 리스트 보기

리스트가 디스플레이 되면, 이름과 저장된 곡 시리즈를 동시에 저울 수 있습니다.

CD	누르면 CD가 플레이 됩니다
NAMING	누르면 이름 리스트 기능이 작동되고, 디스플레이에 CD LIST 가 잠시 나타났다가, 현재 플레이 되는 CD의 이름이 나타납니다. 예 : GLENN MILLER
▲	누르면 이름이 하나씩 나타나고 리스트의 위에 있는 이름으로 돌아갑니다
▼	누르면 이름이 하나씩 나타나고 리스트의 위에 있는 이름으로 돌아갑니다
CLEAR	지우기를 원하는 이름이 디스플레이 될 때 누르면 그 이름이 지워집니다
CD	누르면 정상적인 소스 작동으로 되돌아 갑니다

캐리지가 이름이 있는 CD나 편집된 CD 위에 있으면, 리스트를 디스플레이 할 때 그 CD의 이름이나 번호가 디스플레이 됩니다. 캐리지 밑에 있는 CD를 모를 때는 디스플레이에 CD 리스트가 나타납니다. 그러면 이름이나 번호가 디스플레이되도록 ▲이나 ▼ 버튼을 누르십시오.

이름을 붙이거나 곡 시리즈를 프로그램한 CD가 200개가 넘으면 디스플레이에 **CD LIST FULL**이 나타나고, 하나를 추가하려면 이미 프로그램된 것을 하나 지워야 합니다.

유의사항! BeoSound 9000이 Option 1에 있을 경우에만 Beo4 리모콘을 사용해서 CD에 이름을 붙일 수 있습니다. 옵션 세팅에 대한 자세한 정보는 33 페이지를 참조하십시오.

CD 위치 정하기

CD의 그래픽 디자인과 글씨가 미적인 즐거움을 불러일으키도록 각 CD의 위치를 개별적으로 정할 수 있습니다.

각 CD 위치를 저장하면 BeoSound 9000이 그 위치를 기억합니다. CD를 넣고 빼는 횟수에 상관없이, CD가 회전을 멈출 때마다 정해진 위치로 돌아갑니다*.

수동으로 CD를 넣고 조절하기

CD를 넣고 CD의 위치를 수동으로 조절하십시오. 그 다음 캐리지를 그 CD로 이동하고 선택한 위치를 저장하도록 CD 위치 정하기 기능을 작동시키십시오.

그 CD 옆에 있는 바로 CD 선택 버튼을 누르고 캐리지를 이동시키십시오...

SELECT 누르고 위치를 정하기를 원하는 CD를 선택하십시오

SELECT 누르고 CD가 플레이되는 동안 위치를 저장하십시오

POSITION OK? POSITION OK?가 나타납니다

OK CD가 들어 있을 때 누르면 선택한 위치가 저장됩니다

넣은 모든 CD에 위의 절차를 반복하십시오...

위치 지우기

CD의 위치를 지우려면, 캐리지를 그 CD로 이동하십시오.

SELECT 누르고 지우기를 원하는 CD를 선택하십시오

SELECT 누르면 위치 정하기 기능이 작동되고 위치를 지울 수 있습니다

CLEAR 누르면 위치가 지워집니다

* 유의사항! 어떤 CD는 BeoSound 9000이 위치를 저장하기 위해 필요한 정보를 가지고 있지 않습니다. 그래서, 어떤 CD는 위치를 저장했음에도 불구하고 그 위치로 돌아가지 않는 것을 경험할 수 있습니다. 그러나 물론 그 CD를 플레이하는 데는 지장이 없습니다.

CD 정보 디스플레이 하기

BeoSound 9000 디스플레이는 플레이 되고 있는 CD에 대해 3 가지 정보를 제공합니다 :

- 이름 *
- CD 및 곡의 번호
- CD 번호 및 곡의 지난 시간

디스플레이의 표시 모드를 바꾸려면 CD가 플레이 되는 동안 OK 버튼을 반복해서 누르십시오.

디스플레이 변경

CD player의 디스플레이 표시 모드를 선택하면 그 표시 모드가 계속해서 디스플레이 되고, 단지 BeoSound 9000 제어판에서 다른 작동을 지시할 때만 잠깐 사라집니다. 그리고 그 작동에 관한 정보가 잠시 디스플레이 됩니다.

- | | |
|-----------|-------------------------------|
| CD | 누르면 CD가 플레이됩니다 |
| OK | 계속해서 눌러 CD 디스플레이 표시 모드를 바꾸십시오 |



디스플레이에는 CD의 이름, CD의 번호 및 곡 번호, 그리고 CD 번호 및 현재 곡의 지난 시간이 분/초로 표시됩니다.

* 유의사항 ! CD의 이름을 붙여야 디스플레이에 이름이 나타납니다. 이름 붙이기에 대한 자세한 정보는 'CD 이름 붙이기'를 참조하십시오.

다른 소스 플레이 하기

BeoSound 9000 에 다른 장치를 연결하면 BeoSound 9000 에 연결된 스피커를 통해 그 소스의 사운드를 들을 수 있습니다. 그러나 작동 명령은 연결된 그 추가 장비에서 해야 합니다.

BeoSound 9000 에서 플레이 하는 소스 (CD 혹은 라디오)를 AUX-소켓을 통해 오디오 테이프나 다른 적절한 매체에 녹음할 수 있습니다. 녹음 기능은 그 추가 장비에서 조절해야 합니다.

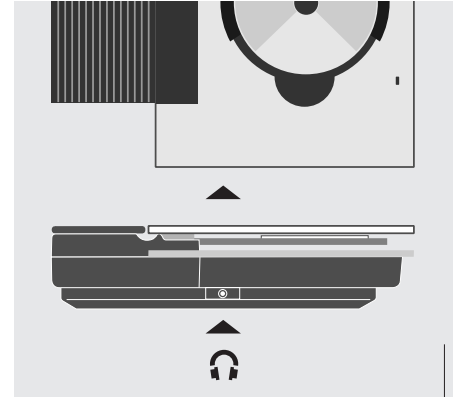
외부 소스 듣기

BeoSound 9000 를 통해서 외부 소스를 플레이 하는 동안에도 사운드에 관계된 기능을 사용할 수 있습니다. 자세한 것은 '사운드 세팅 조절, 저장하기'를 참조하십시오.

A. AUX	누르고 추가 장비를 선택하십시오
VOL ^	누르면 볼륨이 높아집니다
VOL v	누르면 볼륨이 낮아집니다
MUTE	누르면 스피커가 즉시 꺼집니다 다시 누르면 사운드가 다시 나옵니다

추가 장비는 BeoSound 9000 의 뒷면에 있는 AUX-소켓에 연결되어야 합니다. BeoSound 9000 의 디지털 신호는 디지털 출력 소켓을 통해서 디지털 오디오 레코더에 녹음할 수 있습니다. 자세한 정보는 '케이블 연결'을 참조하십시오.

BeoSound 9000 에서 오디오 테이프로 녹음할 때는 녹음하는 것 외에 다른 소스 (CD 혹은 라디오)를 들을 수 없습니다. 녹음하는 중에 소스를 바꾸면, 그 새 소스가 오디오 테이프로 녹음됩니다.



헤드폰은 BeoSound 9000 캐비닛의 측면 아래 부분에 위치한 소켓에 연결하십시오.

유의사항 ! BeoSound 9000 와 같이 사용할 수 있는 Bang & Olufsen 제품이나 Bang & Olufsen 이외의 제품에 관한 모든 정보는 Bang & Olufsen 판매업소에 문의하십시오.

라디오 사용

라디오를 사용하기 위해서는, 먼저 저장하기를 원하는 라디오 방송국을 찾아 맞춘 후 프로그램 번호를 붙여 저장해야 합니다.

라디오 방송국의 프로그램 번호는 - 튜닝 과정에 있지 않고도 - 언제든지 바꿀 수 있습니다.

최고 60 개의 라디오 방송국을 저장할 수 있으며, 원하는 경우에는, 각 방송국에 짧은 이름을 붙일 수 있습니다. 자세한 정보는 '라디오 방송국 이름 붙이기'를 참조하십시오.

라디오 방송국 프로그램 하기

BeoSound 9000가 라디오 방송국을 자동으로 찾도록 하면 수신 가능한 모든 방송국을 찾아냅니다. 일단 방송국이 잡히면, 수동으로 튜닝해 수신 상태를 향상시킬 수 있습니다.

RADIO	누르면 라디오가 켜집니다
TUNE	누르면 튜닝 기능이 시작됩니다
AM/FM	누르면 AM 혹은 FM을 선택하거나, 그 둘 사이를 바꾸거나, 어느 것을 선택했는지 디스플레이에서 체크할 수 있습니다
▲ ▼	누르면 주파수 위로 아래로 움직여 라디오 방송국을 찾을 수 있습니다
OK	원하는 방송국을 찾았으면 누르십시오
P. NO.	누르면 디스플레이에 나타난 번호를 바꿀 수 있습니다
▲ ▼	누르면 - 위로/아래로 - 프로그램 번호를 선택할 수 있습니다
OK STORED	누르면 새 라디오 프로그램이 저장됩니다 - 디스플레이에 STORED가 나타납니다

방송국을 파인 튜닝할 필요가 있거나, 라디오 프로그램의 mono/stereo 사운드를 바꾸기를 원할 때는 '라디오 사운드 맞추기'를 참조하십시오.

프로그램 지우기

프로그램한 방송국을 취소할 때는 CLEAR 기능을 사용하십시오.

RADIO	누르면 라디오가 켜집니다
▲ ▼	누르고 프로그램 번호를 찾으십시오
CLEAR	누르면 프로그램이 지워집니다
OK	누르면 라디오 프로그램 지우기가 확인됩니다
CLEARED	CLEARED가 디스플레이에 나타납니다

라디오 사운드 맞추기

라디오 방송국의 음질이 충분히 깨끗하지 않으면, 프로그램을 튜닝해야 할 수 있습니다.

아니면 mono와 stereo 수신을 바꿔 사운드를 향상시킬 수도 있습니다.

라디오 프로그램 파인 튜닝

파인 튜닝 기능을 이용하면 주파수를 천천히 이동하거나, 잡음이 많을 때는 주파수를 약간 비켜 맞출 수 있습니다.

RADIO	누르면 파인 튜닝하기를 원하는 라디오 프로그램을 걸 수 있습니다
RADIO 11	마지막으로 들은 라디오 프로그램의 번호가 디스플레이 됩니다. 예 : 11
TUNE	누르면 디스플레이에 주파수가 나타납니다. 예 : 88.4
TUNE	누르면 파인 튜닝 기능이 작동됩니다
FINE 88.4	디스플레이에 방송국을 파인 튜닝할 수 있다는 표시가 나타납니다
▲ ▼	누르고 방송국의 주파수를 높거나 낮게 튜닝하십시오
OK	방송국이 파인 튜닝되었으면 누르십시오
OK	다시 누르면 방송국과 프로그램 번호가 저장됩니다

일단 방송국을 파인 튜닝하면, 원할 경우, 저장하기 전에 다른 프로그램 번호를 선택할 수 있습니다. 자세한 정보는 '라디오 방송국 프로그램 하기'를 참조하십시오.

Mono/stereo 수신

스테레오 신호가 만족할 만한 스테레오 사운드를 출력할 수 있을 정도를 강하지 못하면 BeoSound 9000은 수신을 자동으로 모노로 바꿉니다. 원하는 경우에는 이 자동 기능을 무효화시키고, 수동으로 모노를 선택할 수 있습니다.

RADIO	누르면 해당 라디오 방송국이 켜집니다
TUNE	누르고 파인 튜닝 기능을 선택하십시오. 그 다음 mono/ stereo 수신 세팅이 나타날 때까지 반복해서 누르십시오
STEREO? MONO?	디스플레이에 선택이 나타납니다...
▲ ▼	누르고 mono 혹은 stereo 세팅을 선택하십시오
OK	누르면 그 프로그램 번호로 새 튜닝이 저장됩니다

라디오 방송국 이름 붙이기

저장한 모든 방송국에 이름을 붙일 수 있습니다. 이름 선택권은 완전히 사용자에게 있습니다.

라디오 방송국 이름을 붙이는 중에 실수를 했거나 생각을 바꿨을 경우에는 그냥 **NAMING** 버튼을 누르고 처음부터 다시 시작하십시오.

이름을 입력했지만 지우기를 원할 때는 **OK** 대신에 **CLEAR** 를 누르십시오. 그러면 입력한 이름이 지워집니다.

라디오 방송국 이름 붙이기

방송국에 이름을 붙이면 방송국을 번호로 뿐만 아니라 이름으로 기억할 수 있습니다. 라디오 방송국을 들을 때 이름이 디스플레이에 나타납니다*. 일단 이름을 입력하고 저장하면 그 방송국을 선택할 때마다 이름이 디스플레이 됩니다.

RADIO	누르고 이름을 붙이기를 원하는 라디오 방송국을 켜십시오
NAMING	누르면 이름 붙이기 기능이 시작됩니다. 12자 중의 첫 자 위치가 깜박거리면, 이름 입력을 시작하십시오
▲	누르면 글자가 한 자씩 나타납니다
▼	누르면 이전의 글자가 나타납니다
OK	누르면 다음 글자 위치로 넘어갑니다
OK	누르면 라디오 방송국 이름이 저장됩니다
NAMING OK	NAMING OK 가 디스플레이에 나타납니다
RADIO	누르면 이름이 저장되고 이름 붙이기 기능이 종료됩니다

언제든지 **RADIO** 를 눌러 이름 붙이기 기능을 저장하고 종료할 수 있습니다...

이름 지우기

이름 붙이기 기능을 종료한 후에 이름을 지우기를 원할 경우에는 이름 붙이기 기능으로 되돌아가 이름을 지우십시오. 방송국 이름을 붙이지 않으면, 방송국 자체의 이름이 대신 디스플레이 됩니다*(방송국에서 이름을 전송하는 경우에 한해).

NAMING	누르면 이름 붙이기 기능이 작동됩니다
CLEAR	누르면 이름이 지워집니다

* 유의사항 ! 방송국 자체의 이름은 BeoSound 9000에 RDS 장치가 장착되었을 때만 전송됩니다. RDS 장치는 모든 BeoSound 9000의 기본 사양이 아닙니다. 그러나 옵션으로 구입할 수 있습니다.

라디오 방송국 플레이 하기

전 페이지에 기술된 것처럼, 원하는 라디오 방송국을 튜닝하면 라디오를 들을 준비가 되었습니다.

라디오 플레이 하기

라디오를 켜면 마지막으로 들은 방송국이 시작되고, 어느 방송국인지 디스플레이에 나타납니다. 그 방송국이 이름이 있을 때는 디스플레이에 이름이 나타납니다.

디스플레이 변경

디스플레이는 현재 듣고 있는 라디오 방송국에 대해 4 가지 정보를 제공합니다 : 붙인 방송국 이름 혹은 RDS (방송국 자체 이름)*, 방송국 번호 및 방송국 주파수. 디스플레이 정보 표시 모드를 선택하면, 다른 표시 모드로 변경할 때까지 **BeoSound 9000** 디스플레이에 그 표시가 계속해서 나타납니다. 표시 모드를 바꾸려면 아래 절차를 따르십시오.

RADIO

누르면 라디오가 켜집니다

▲

누르면 라디오 방송국을 넘어 갑니다

▼

OK

누르면 stand-by가 켜집니다

RADIO

누르면 라디오가 켜집니다

OK

계속해서 눌러 라디오 디스플레이 표시 모드를 바꾸십시오...

CLASSIC

방송국 이름 표시

RADIO 5

프로그램 번호 표시

P5 FM 89.9

라디오 주파수 표시

사운드 세팅 조절, 저장하기

모든 사운드는 공장에서 중간 수준으로 설정되지만, 사용자는 원하는 수준으로 사운드를 조절해 저장할 수 있습니다.

Treble 및 bass 수준은 원하는 대로 높이거나 낮출 수 있으며 밸런스 (즉, 듣는 위치에 맞게 스피커에서 나오는 사운드를 분포)를 바꿀 수 있습니다.

BeoSound 9000 은 또한 원하는 대로 켜거나 끌 수 있는 사운드 강도 (loudness) 기능을 가지고 있습니다. Loudness 기능은 음악을 더욱 다이나믹하게 만듭니다. 이 기능은, 저음을 들을 때, 고/저 진동수에 민감하지 못한 인간의 귀를 보조합니다.

사운드 수준을 언제든지 원래의 세팅으로 다시 설정할 수 있습니다. 생각을 바꿨거나 조절된 수준을 저장하고 싶지 않을 때는 그냥 BeoSound 9000 제어판에서 원하는 소스 버튼을 누르십시오.

사운드 세팅을 저장하면 BeoSound 9000 을 켤 때마다 그 수준에서 플레이됩니다.

사운드 조절

사운드의 세팅을 변경하시려면, 해당 기능을 작동시키고, 조절한 후 새 세팅을 저장하십시오.

TREBLE	누르면 treble 조절 기능이 작동됩니다
BASS	누르면 bass 조절 기능이 작동됩니다
BALANCE	누르면 balance 조절 기능이 작동됩니다
▲ ▼	누르고 treble 혹은 bass 수준을 올리거나 내리십시오; 혹은 좌/우 스피커 사이의 밸런스를 조절하십시오
LOUDNESS	누르면 loudness 조절 기능의 상태를 알 수 있습니다. - LOUDNESS ON 혹은 LOUDNESS OFF . LOUDNESS 를 다시 누르고 세팅을 바꾸십시오
OK	모든 사운드 수준이 맞으면 누르십시오 - SOUND OK?가 디스플레이에 나타납니다
OK	누르면 모든 사운드 수준이 저장됩니다
RESET	누르면 이전에 저장한 세팅의 사운드 수준으로 다시 설정됩니다

조절한 수준을 저장하지 않았을 때는...

VOLUME	42
TREBLE	0
BASS	-1
BALANCE	><
LOUDNESS	ON
SOUND OK?	

처음 4개 디스플레이에는 각기 다른 사운드 기능의 수준이 보기로 나와 있습니다. 볼륨은 00 - 72 범위 내에서 두 단계씩 조절할 수 있습니다. Treble 과 bass 수준은 -4 - +4 범위 내에서 조절할 수 있습니다. 밸런스 세팅은 (현재 중간) 양쪽으로 8 범위 내에서 조절할 수 있습니다. 5번째 예는 디스플레이입니다. loudness 기능이 켜져 있으면 ON , 꺼졌으면 OFF 가 나타납니다. 디스플레이에 SOUND OK?가 나타나면 현재의 사운드 세팅을 저장할 수 있습니다.

유의사항 ! BeoSound 9000 을 완전 통합 시스템 내에서 사용할 때는 ('BeoSound 9000 을 비디오와 같이 사용하기' 참조), 비디오 시스템의 사용 설명서에 기술된 대로 사운드를 조절해야 합니다. 그 경우에는 BeoSound 9000 디스플레이에 TV OPERATED 가 나타납니다.

BeoSound 9000 CD player 는 Beo4 리모콘으로 원격 조정됩니다.

Beo4 리모콘으로 – 라디오/CD player 켜기, 라디오 방송국/CD 트랙/CD 바꾸기 등 – BeoSound 9000 의 모든 기초 기능을 작동할 수 있습니다. 뿐만 아니라 플레이 할 방송국이나 CD 를 선택하고, 사운드 기능을 조절하며, 플레이를 중단하고, 마지막으로 stand-by 상태로 돌릴 수 있습니다.

또한 Beo4 리모콘을 이용해서 CD 에서 원하는 곡을 선택하고, 플레이 할 CD 의 플레이 순서 프로그램을 선택하고, CD 를 앞/뒤로 탐색하며, 무순서 플레이백 및 편집된 순서 플레이백 기능을 작동시키고, 추가 장비를 선택할 수 있습니다.



- RADIO** 누르면 라디오가 켜집니다

- CD** 누르면 CD player 가 켜집니다

- ▲ 라디오 방송국이나 CD 에 있는 곡을 검색할 수 있습니다. 디스플레이에 **RANDOM** 이 나타날 때 ▲ 버튼을 누르면 그 기능이 작동됩니다. 기능이 디스플레이될 때 ▼ 버튼을 누르면 그 기능이 꺼집니다
- ▼

- 0 – 9** 번호 버튼을 사용하면 라디오 방송국 번호나 CD 번호를 입력할 수 있습니다. 트랙을 선택하려면, LIST 를 누르고 있다가 TRACK 이 나타나면 * 번호 버튼을 사용해서 트랙 번호를 입력하면 됩니다

- ◀ ▶ 누르면 이전 CD 로나 다음 CD 로 바꿀 수 있습니다

- STOP** 누르면 언제든지 플레이가 잠시 중단됩니다

- GO** 누르면 다시 플레이 됩니다 – GO 버튼은 BeoSound 9000 제어판의 PLAY 와 같습니다

- LIST** 누르면 추가 버튼이나 기능이 디스플레이 됩니다.* 예: RANDOM
- RANDOM**

- GO** 누르면 Beo4 디스플레이에 나타난 소스나 기능이 작동됩니다

- ∧ 볼륨을 높이거나 내립니다. 스피커를 끌 때는 중간을 누르십시오. 다시 누르면 사운드가 다시 나옵니다
- ∨

- BeoSound 9000 를 stand by 상태로 돌립니다

* 유의사항 ! Beo4 에 유용한 추가 버튼이 디스플레이 되도록 하려면, 그들을 Beo4 기능 리스트에 더해야 합니다. Beo4 에 추가 버튼을 더하는 방법에 대한 정보는 Beo4 의 사용자 설명서를 참조하십시오.

BeoSound 9000 을 비디오와 같이 사용하기

BeoSound 9000 을 Bang & Olufsen 비디오 시스템과 같이 사용하기 위해서는 그 둘이 Master Link 케이블로 연결되어 있어야 합니다. 이것이 소위 말하는 Audio/Video (AV) 통합 설치입니다.

Bang & Olufsen 제품들을 같이 연결시키면 집 전체에 사운드를 분배할 수 있습니다.

여러가지 설치 방법이 있습니다. 자세한 정보는 Bang & Olufsen 판매업소에 문의하십시오.

옵션 프로그래밍은 통합 설치의 전제 조건입니다. 그러나 BeoSound 9000 가 스피커에만 연결되었을 때는 필요하지 않습니다!

BeoSound 9000 을 비디오와 같이 사용할 때는 또한 Beo4 리모콘을 사용해야 합니다. *Beo4 리모콘 사용이 나*, Beo4 의 사용자 설명서를 참조하십시오.

완전 통합 시스템

BeoSound 9000 을 완전 통합 시스템 내에서 사용하면, 스피커는 비디오에 연결되고, 이 설명서에 언급된 기능 몇 가지는 비디오 시스템을 통해 작동됩니다. 또한 모든 원격 조정 (오디오 및 비디오)은 비디오를 향해야 합니다. 자세한 정보는 비디오 시스템의 사용 설명서를 참조하십시오.

소스를 AV 시스템에서 플레이 하려면...

CD	Beo4 에 있는 소스 버튼을 누르십시오. 예: CD,
RADIO	RADIO, TV 등.
TV	

Radio/TV 동시 전송 - 라디오를 들으면서 동시에 TV 를 보기 위해...

TV	누르면 TV 가 켜집니다
-----------	---------------

LIST	Beo4 디스플레이에 AV*
AV	가 나타날 때까지 반복해서 누르십시오

RADIO	누르면 라디오가 켜지고 동시 전송이 시작됩니다
--------------	---------------------------

AV 통합 설치

AV 통합 설치에서는 한 쌍의 액티브 스피커가 BeoSound 9000 에 연결되며, 원하는 소스를 어느 시스템의 스피커에서도 들을 수 있습니다. BeoSound 9000 과 비디오 시스템을 반드시 같은 방에 놓을 필요가 없습니다.

BeoSound 스피커를 통해 TV, 비디오 혹은 위성 방송 사운드를 들으려면...

LIST	Beo4 디스플레이에 AV*
AV	가 나타날 때까지 누르십시오

TV	TV 사운드, 비디오 사운드, 혹은 위성 TV/라디오
V TAPE	프로그램 중 듣기를 원하는 것을 누르십시오
SAT	

TV 스피커를 통해 라디오나 CD 를 들으려면...

LIST	Beo4 디스플레이에 AV*
AV	가 나타날 때까지 누르십시오

RADIO	누르면 라디오 사운드를 들을 수 있습니다...
--------------	---------------------------

CD	...누르면 CD 를 들을 수 있습니다
-----------	-----------------------

* 유의사항 ! Beo4 에 AV 를 디스플레이 하려면, 그것을 기능 리스트에 추가해야 합니다. Beo4 에 기능을 추가하는 법에 대한 정보는 Beo4 의 사용자 설명서를 참조하십시오.

옵션 프로그래밍

BeoSound 9000 를 AV 설치의 일부로 사용할 때는 BeoSound 9000 가 연결된 다른 제품과 같이 작동될 수 있도록 세팅되어 있어야 합니다. 그것은 BeoSound 9000 을 올바른 옵션으로 프로그래밍해야 한다는 것을 의미합니다.

BeoSound 9000 에는 5 가지 옵션 세팅이 있습니다 :

Option 0. 방 하나에 있는 AV 설치에 사용할 때, 이 옵션은 BeoSound 9000 에 직접 연결된 스피커 (혹은 헤드폰) 가 없을 때 자동으로 선택됩니다.

Option 1 (기본 세팅). BeoSound 9000 가 단독으로 사용될 때나 AV 통합 설치에서 액티브 스피커에 연결되었을 때 사용됩니다.

Option 2. BeoSound 9000 을 한 방에 설치한 후 다른 방에 설치한 비디오 시스템과 연결할 경우 사용합니다.

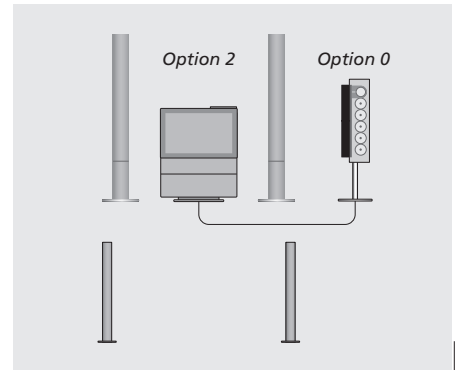
Option 5. BeoSound 9000 을 Bang & Olufsen TV 가 설치된 연결 방에 설치할 경우 사용합니다.

Option 6. BeoSound 9000 을 Bang & Olufsen TV 가 설치되지 않은 연결 방에 설치할 경우 사용합니다.

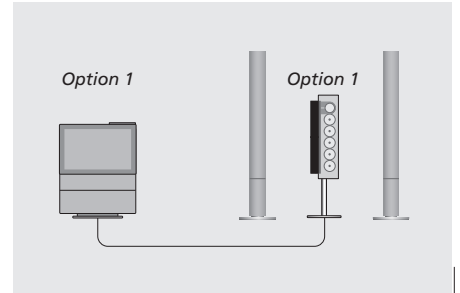
먼저 모든 Bang & Olufsen 시스템을 stand-by 로 놓고, 그 다음 (Beo4 리모콘을 사용해) 아래 절차를 따르십시오 :



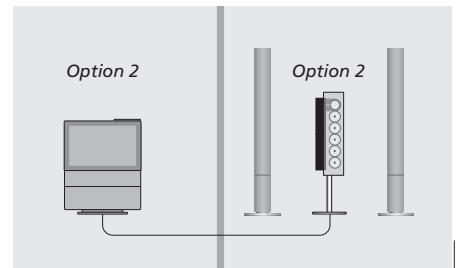
- > LIST 을 누르면서 • 버튼을 잡고 계십시오.
- > Beo4 디스플레이에 OPTION?가 나타나면, GO 를 누르십시오.
- > LIST 를 눌러 A.OPT 가 디스플레이 되도록 하고, 그 다음 적당한 번호 (0, 1, 2, 5 or 6) 를 입력하십시오.



완전 통합 시스템 내에서는 BeoSound 9000 은 단지 오디오 소스 역할만 합니다. 사운드는 BeoVision TV 의 스피커를 통해 - 아니면, 여기 보는 것처럼, TV 에 연결된 액티브 스피커 세트를 통해 재생됩니다.



방 하나에 있는 AV 통합 설치에서 액티브 스피커 한 쌍이 BeoSound 9000 에 연결되어 있습니다.



방 두개에 있는 AV 통합 설치에서 한 방에는 BeoSound 9000 이 액티브 스피커와, 다른 방에는 비디오가 설치되어 있습니다.

BeoSound 9000 관리

BeoSound 9000을 청소하는 것과 같은 일반적인 관리는 사용자의 책임입니다. 최상의 결과를 달성하도록 다음 설명을 따르십시오.

BeoSound 9000의 어느 부위에도 알코올이나 용매를 사용하지 마십시오!

표면

BeoSound 9000을 청소하기 전에 유리문을 열고 전원 스위치를 끄십시오. 그러면 모든 표면을 청소할 수 있습니다.

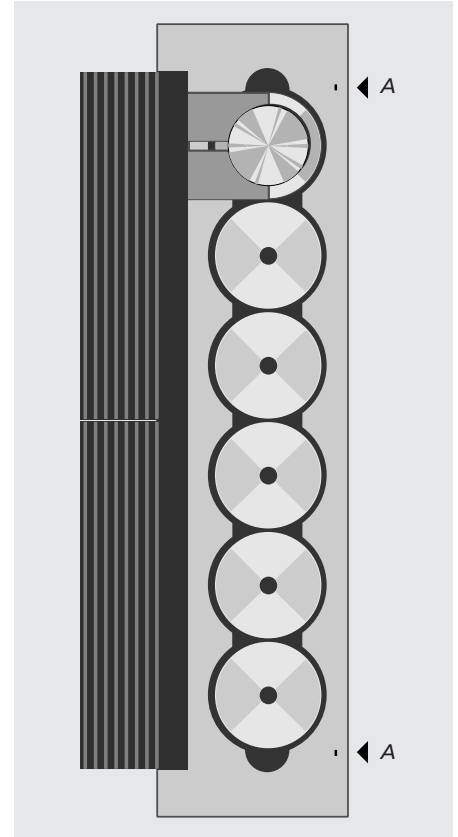
부드럽고 마른 천으로 BeoSound 9000에 묻은 먼지를 닦아내십시오. 표면은 유리창 닦는 약한 세제를 사용해 닦으십시오.

CD 드라이브

CD 캐리지의 운동을 제어하는 회로에는 사용자의 손가락을 보호하는 안전장치가 내장되어 있습니다 (예 : 빨리 움직이는 캐리지에 부딪히지 않도록). 이 회로는 빛/반사를 이용하고, 두개의 작은 '못' (A)에 내장된 광-커플링 기기를 통해 작동합니다. 유리문이 열리거나, 빛-회로가 방해를 받으면, 캐리지 속도가 느려지고 결국 멈춥니다.

시간이 지나면서 먼지가 쌓이면 광-커플링 기기를 향하거나 기기로부터 방출되는 빛이 감소됩니다. 유리문 속에 있는 먼지도 반사 작용을 일으켜 안전장치가 잘못 해석할 수 있습니다.

그렇기 때문에 안전 회로의 고장을 방지하기 위해서는 그 두 '못' (A)에 쌓인 먼지를 정기적으로 닦아 주는 것이 중요합니다. BeoSound 9000의 표면을 닦을 때는 또한 유리문의 안쪽을 닦는 것을 잊지 마십시오.



유의사항! 유리문은 조심해서 다루십시오! 유리문이 금이 갔거나 부서졌거나 어떤 식으로든 손상이 갔을 때는 즉시 새 것으로 대체해야 합니다. 그렇지 않으면 신체를 크게 다칠 수 있습니다. 유리문을 대체해야 할 때는 Bang & Olufsen 판매업소에 연락하십시오.

CLEANING RE NG REQUIRED

광-커플링 기기에 먼지가 쌓이면, CD 캐리지 속도가 느려지고 BeoSound 9000 디스플레이에 'CLEANING REQUIRED'라는 경고가 나타납니다.

경고가 나타나면 다음 조치를 취해야 합니다:

- > BeoSound 9000의 스위치를 끄십시오.
- > 두 '뿔' (A)에 쌓인 먼지를 털어 내십시오.
- > 유리문 안쪽 면을 닦으십시오.
- > BeoSound 9000을 다시 켜십시오.

CD 취급

주의사항! CD를 플레이 할 때 문제가 생기면 언제나 먼저 CD에 결점(긁힘, 손가락 자국, 먼지, 더러움 등)이 없는 지 체크하십시오. CD에는 먼지가 쌓일 수 있습니다 (특히 BeoSound 9000에 오랫동안 그냥 둘 때).

CD에 눈에 보이는 결점이 없을 때는 Bang & Olufsen 판매업소에 문의하십시오. CD 드라이브의 광학부는 청소하지 마십시오. 이것은 자격을 갖춘 기사만이 할 수 있습니다!

BeoSound 9000에 특별 클리닝 CD를 사용하지 마십시오!

암호 시스템

4 자리 수 암호 (개인 ID 번호)를 입력 시켜 BeoSound 9000 을 보호할 수 있습니다. BeoSound 9000 이 30 분 이상 전원에서 차단되면 암호를 아는 사람만이 BeoSound 9000 을 사용할 수 있습니다.

암호가 입력되지 않으면, BeoSound 9000 은 3 분 후에 자동적으로 대기상태가 됩니다.

암호를 작동시키거나, 변경하거나, 삭제 할 때는 BeoSound 9000 이 stand-by 모드로 있어야 합니다.

암호를 잃어버렸거나 잊어버렸을 때는 Bang & Olufsen 판매업소에 연락해서 마스터 코드를 받아 암호 기능을 불능으로 만들어야 BeoSound 9000 을 다시 사용할 수 있습니다.

암호 시스템 작동

BeoSound 9000 을 stand-by 모드로 놓고 암호를 설정하십시오.

▼
▼
PAUSE
NEW PIN

▼를 두 번 누르고 PAUSE 를 누르면 암호 기능이 작동됩니다. 디스플레이에 NEW PIN 이 1.5 초 동안 나타납니다...

PIN ____

...그러면 암호를 입력하십시오

▲
▼

OK

눌러 숫자 * 를 선택하십시오

숫자가 맞으면 누르십시오

숫자가 * 로 바뀌고 그 다음 자리 밑줄이 깜박거립니다. 같은 방법으로 남은 3 자리를 입력하십시오.

입력한 숫자를 변경하려면...

RESET

누르고 처음부터 다시 입력을 시작하십시오

암호를 입력했으면...

OK

암호가 맞으면 누르십시오. 디스플레이에 CONFIRM 이 1.5 초 동안 나타납니다...

CONFIRM

PIN ____

...그러면 암호를 다시 한번 입력하십시오

OK

누르면 암호가 확인됩니다

STORED

디스플레이는 세팅이 저장되었다는 것을 보여줍니다

틀린 암호를 2 번 입력하면, 암호 설정을 처음부터 다시 시작해야 합니다.

암호 변경, 삭제

암호 기능이 켜져 있으면 언제든지 암호를 변경할 수 있습니다.

▼
▼
PAUSE

▼를 두 번 누르고 PAUSE 를 누르면 암호 기능이 작동됩니다

PIN ____

NEW PIN?

현재의 암호를 입력하십시오. 디스플레이에 NEW PIN? 이 나타납니다

▲
▼

NEW PIN?
PIN OFF?

눌러 NEW PIN? 혹은 PIN OFF? 중 하나를 선택하십시오

암호를 변경할 때는 NEW PIN? 을 선택하십시오

PIN ____

새 암호를 입력하십시오

OK
CONFIRM

새 암호가 맞으면 누르십시오. 디스플레이에 CONFIRM 이 1.5 초 동안 나타납니다...

PIN ____

...그러면 새 암호를 다시 한번 입력하십시오

OK

누르면 새 암호가 확인됩니다

STORED

디스플레이는 새 암호가 저장되었다는 것을 보여줍니다

암호를 삭제할 때는 PIN OFF? 를 선택하십시오

DELETED

암호 기능이 불능이 되고 디스플레이에 DELETED 가 3 초 동안 나타납니다

보안상의 이유로 3 시간 동안에는 암호 변경 혹은 확인을 5 번 밖에 할 수 없습니다. 틀린 번호를 5 번 입력하면, BeoSound 9000 이 꺼집니다. 그러면 3 시간 동안 stand-by 모드로 둔 후에만 다시 시도할 수 있습니다.

* 유의사항! Beo4 리모콘에 있는 0-9 번호 버튼을 사용해서 숫자를 입력할 수도 있습니다.

암호 사용

암호가 프로그램되어 있고 **BeoSound 9000** 이 30 분 이상 전원에서 차단되었을 때는 다시 켜지면 암호를 입력해야 합니다.

PIN _____	암호를 입력하십시오
▲	눌러 숫자 * 를 선택하십시오
▼	시오
OK	숫자가 맞으면 누르십시오
RADIO 1	암호가 입력되면, 디스플레이에 해당 소스 (예: RADIO 1)가 나타납니다

틀린 암호가 입력되면 디스플레이에 **ERROR** 가 나타나고, 번호를 다시 입력해야 합니다. 틀린 번호를 5 번 입력하면, **BeoSound 9000** 이 꺼집니다. 그러면 3 시간 동안 **stand-by** 모드로 둔 후에만 다시 시도할 수 있습니다.

암호를 잊어버렸을 때

암호를 잊어버렸을 때는 **Bang & Olufsen** 판매업자에게 5 자리 수 마스터 코드를 요청하십시오.

마스터 코드를 받으면...

PIN _____	디스플레이가 암호 입력 준비 되면...
▼	▼ 버튼을 3 초 이상 누르면 5 자리를 입력할 수 있도록 디스플레이가 변경됩니다
PIN _____	마스터 코드를 입력하십시오
▲	눌러 숫자를 선택하십시오
▼	
OK	숫자가 맞으면 누르십시오
DELETED	디스플레이는 암호 잠금 장치가 풀렸다는 것을 보여줍니다

일단 마스터 코드가 입력되면, 다시 암호를 입력하지 않고 **BeoSound 9000** 을 사용할 수 있습니다.

귀하의 정보...

Bang & Olufsen은 사용자의 필요를 신중하게 고려해 제품을 설계, 개발하며, 사용이 쉽고 편리한 제품을 만들기 위해 최선의 노력을 경주하고 있습니다.

시간을 내 Bang & Olufsen 제품에 대한 귀하의 경험을 들려주시겠습니까? 귀하께서 중요하다고 생각하시는 것은 무엇이든지- 긍정적이든 부정적이든- 제품 향상을 위한 당사의 노력에 큰 도움이 될 것입니다.

감사합니다 !

주소 : Bang & Olufsen a/s
Consumer Service dept. 7210
Peter Bangs Vej 15
DK-7600 Struer

팩스 : Bang & Olufsen
Consumer Service
+45 97 85 39 11 (fax.)

or e-mail : beoinfo1@bang-olufsen.dk

당사 웹사이트를 방문하십시오...
www.bang-olufsen.com



이 제품은 EEU 지침 89/336, 73/23 에 명시된 조건을 만족시킵니다.

**CLASS 1
LASER PRODUCT**

컴팩트 디스크 플레이어에 붙은 검정색 및 노란색 라벨은 기기가 레이저 시스템을 포함하고, 1급 레이저 제품으로 분류되었다는 경고입니다. 컴팩트 디스크 플레이어에 문제가 생길 경우에는 **Bang & Olufsen** 판매업자에게 연락하십시오. 이 기기는 자격을 갖춘 서비스 직원만이 열 수 있습니다.



주의 : 이 책자에 명시된 것 이외의 다른 조절, 조정, 조작을 하면 위험한 방사선에 노출되는 결과를 초래할 수 있습니다.

